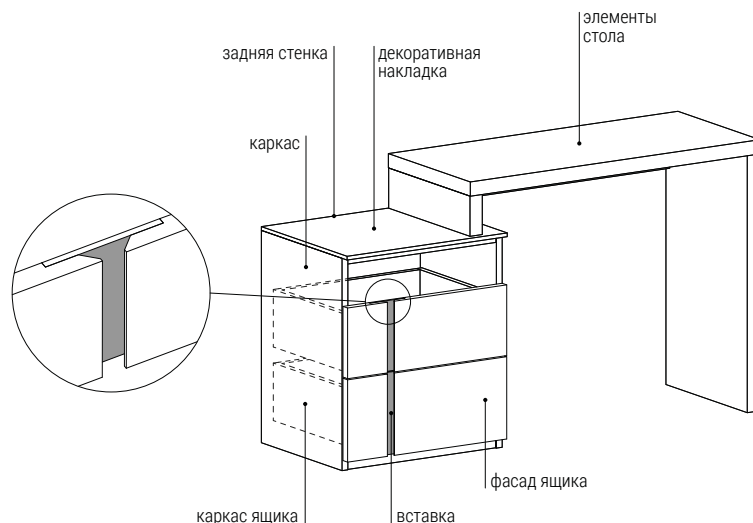


Допустимые материалы



Каркасы комодов и тумб

Материал	ЛДСП/MDF
Толщина	18 мм
Отделка	ламинат или высокоглянцевая эмаль
Видимая кромка	PVC толщиной 1 мм
Скрытая кромка	меламин
Характеристики	в комплект входят нерегулируемые ножки

Каркас ящиков

Материал	ЛДСП
Толщина	16 мм
Отделка	ламинат
Видимая кромка	PVC толщиной 1 мм
Скрытая кромка	меламин
Характеристики	шариковые направляющие с функцией плавного закрывания

Задняя стенка

Материал	HDF (MDF)
Толщина	3 мм
Характеристики	устанавливается в пазы

Фасады ящиков

Материал	ЛДСП/MDF
Толщина	22 мм
Отделка	ламинат или высокоглянцевая эмаль
Видимая кромка	PVC толщиной 1 мм

Декоративная накладка

Материал	ЛДСП/MDF
Толщина	10 мм
Отделка	ламинат или высокоглянцевая эмаль
Видимая кромка	PVC толщиной 1 мм
Скрытая кромка	меламин

Элементы стола

Материал	ЛДСП/MDF
Толщина	38 мм
Отделка	ламинат или высокоглянцевая эмаль
Видимая кромка	PVC толщиной 1 мм
Скрытая кромка	меламин
Характеристики	в комплект входят нерегулируемые ножки

Вставка

Материал	ЛДСП/MDF
Толщина	10 мм
Отделка	ламинат или высокоглянцевая эмаль
Видимая кромка	PVC толщиной 1 мм